

CALDAIE MURALI A GAS MYNUTE 20/20 e.s.i



Cod. 636.16613 - 2.000 - 45/87 - Ed. 1 - L

caldaie  **Beretta**

Ing. A. Beretta spa - 23900 LECCO - ITALIA - Via Risorgimento, 13 - Tel 0341/277111 (10 linee r.a.) - Fax 0341/368071 - Telex 380599 IABER

La ing. A. Beretta SpA nella costante azione di miglioramento dei prodotti, si riserva la possibilità di modificare i dati espressi in questa documentazione in qualsiasi momento e senza preavviso. La presente documentazione è un supporto informativo e non considerabile come contratto nei confronti di terzi

Gentile cliente,

La ringraziamo per aver chiesto al Suo installatore di fiducia una caldaia murale "Beretta". Sicuramente ha scelto uno dei migliori prodotti presenti sul mercato in grado di farLe apprezzare i vantaggi indiscussi del riscaldamento autonomo.

Questo libretto è stato preparato per informarLa, con avvertenze e consigli, sulla sua installazione, il suo uso corretto e la sua manutenzione per poterne apprezzare tutte le qualità.

Le chiediamo di leggerlo attentamente, perchè solo così potrà sfruttare a lungo e con piena soddisfazione questa caldaia.

Conservi con cura questo libretto per ogni ulteriore consultazione.

Ing. A. Beretta S.p.A.

INDICE:

- 1 - AVVERTENZE PER L'UTENTE
- 2 - DESCRIZIONE DELL'APPARECCHIO
 - 2.1 DATI TECNICI
 - 2.2 CARATTERISTICHE TECNICHE
 - 2.3 SICUREZZE
 - 2.4 MATERIALE A CORREDO
 - 2.5 ACCESSORI A RICHIESTA
 - 2.6 DIMENSIONI D'INGOMBRO ED ATTACCHI
 - 2.7 CIRCUITO IDRAULICO
 - 2.8 SCHEMA ELETTRICO MULTIFILARE E FUNZIONALE
 - 2.9 COLLEGAMENTO TERMOSTATO AMBIENTE E/O PROGRAMMATORE ORARIO
- 3 - INSTALLAZIONE
 - 3.1 NORME PER L'INSTALLAZIONE
 - 3.2 MONTAGGIO DELLA PIASTRA RACCORDI
 - 3.3 MONTAGGIO DELLA CALDAIA SULLA PIASTRA RACCORDI
 - 3.4 POSIZIONAMENTO DELLA CALDAIA ED EVACUAZIONE DEI PRODOTTI DELLA COMBUSTIONE
 - 3.5 ALLACCIAMENTO ELETTRICO DELLA CALDAIA
 - 3.6 ALLACCIAMENTO E CARATTERISTICHE IMPIANTO IDRAULICO
 - 3.7 ALLACCIAMENTO GAS
 - 3.8 OPERAZIONI E REGOLAZIONI PER PASSARE DA UN TIPO DI GAS ALL'ALTRO
- 4 - ACCENSIONE E FUNZIONAMENTO
 - 4.1 FUNZIONAMENTO
 - 4.2 OPERAZIONI PER L'ACCENSIONE E L'USO DELLA CALDAIA
- 5 - OROLOGIO PROGRAMMATORE (A RICHIESTA)
- 6 - MANUTENZIONE
 - 6.1 MANUTENZIONE ORDINARIA
 - 6.2 MANUTENZIONE STRAORDINARIA
 - 6.3 VERIFICA DEI PARAMETRI DI COMBUSTIONE

1 - AVVERTENZE PER L'UTENTE

Il libretto d'istruzioni costituisce parte integrante del prodotto: assicurarsi che sia sempre a corredo dell'apparecchio, anche in caso di vendita/trasferimento ad altro proprietario o di trasloco, affinché possa essere consultato dall'utilizzatore, dall'installatore e dal personale autorizzato Beretta.

L'installazione della caldaia e qualsiasi altro intervento di assistenza e di manutenzione devono essere eseguiti da personale qualificato secondo le indicazioni della legge del 05.03.90 n.46 ed in conformità alle norme UNI-CIG 7129 e 7131 ed aggiornamenti.

Si consiglia di rivolgersi al personale autorizzato dei Centri di Assistenza Beretta consultando le pagine gialle alla voce "caldaie murali a gas". I dispositivi di sicurezza o di regolazione automatica degli apparecchi non devono, durante tutta la vita dell'impianto, essere modificati, se non dal costruttore o dal fornitore.

Un'errata installazione può causare danni a persone, animali o cose: è esclusa qualsiasi responsabilità contrattuale ed extracontrattuale del costruttore per i danni causati da errori nell'installazione e nell'uso, e comunque da inosservanza delle istruzioni date dal costruttore stesso. Quest'apparecchio serve a produrre acqua calda, deve quindi essere allacciato ad un impianto di riscaldamento e/o ad una rete di distribuzione d'acqua calda sanitaria, compatibilmente alle sue prestazioni ed alla sua potenza. È vietata l'utilizzazione dell'apparecchio per scopi diversi da quanto specificato. Si dovranno utilizzare solo accessori e ricambi originali.

Dopo aver tolto l'imballo assicurarsi dell'integrità del contenuto. Gli elementi dell'imballo (cartone, sacchetti di plastica, polistirolo espanso, ecc...) non devono essere lasciati alla portata dei bambini in quanto potenziali fonti di pericolo.

L'uso di qualsiasi componente che utilizza energia elettrica, comporta l'osservanza di alcune regole fondamentali quali:

- non toccare l'apparecchio con parti del corpo bagnate o umide e/o a piedi nudi;
- non tirare i cavi elettrici;
- non permettere che l'apparecchio sia usato da bambini o persone inesperte.

In caso di assenza prolungata chiudere l'alimentazione del gas, spegnere l'interruttore generale di alimentazione elettrica e, nel caso si prevedano pericoli di gelo, svuotare la caldaia.

In caso di guasto e/o di cattivo funzionamento dell'apparecchio, disattivarlo, astenendosi da qualsiasi tentativo di riparazione o d'intervento diretto.

Per qualsiasi intervento sul circuito elettrico o gas, ci si deve rivolgere esclusivamente al personale autorizzato dei Centri di Assistenza di zona.

Avvertendo odore di gas:

- a) non azionare interruttori elettrici, il telefono e qualsiasi altro oggetto che provochi scintille,
- b) aprire immediatamente porte e finestre per creare una corrente d'aria che purifichi il locale,
- c) chiudere il rubinetto centrale del gas (al contatore) e/o quello della bombola e chiedere l'intervento del personale autorizzato di zona.

È assolutamente vietato tappare con stracci, carte od altro le griglie di aspirazione o di dissipazione e l'apertura di aerazione del locale dov'è installato l'apparecchio.

Non lasciare contenitori e sostanze infiammabili nel locale dov'è installato l'apparecchio.

È vietato appoggiare oggetti sulla caldaia.

Per poter sfruttare al meglio questa caldaia, tenere presente che:

- una pulizia esterna periodica con acqua saponata, oltre che a migliorare l'aspetto estetico, preserva la pannellatura da corrosione, allungandone la vita.
- un controllo della pressione di carico dell'impianto attraverso l'idrometro va fatta periodicamente, ripristinando eventualmente il valore iniziale;
- nel caso in cui la caldaia murale venga racchiusa in mobili pensili, va lasciato uno spazio di almeno 5 cm per parte per l'aerazione e la manutenzione;
- l'inserimento di un addolcitore, nel caso in cui la durezza dell'acqua sia eccessiva, evita operazioni di pulizia e mantiene inalterato il rendimento, con risparmio di gas;
- l'installazione di un termostato ambiente permetterà un maggior confort, un più razionale utilizzo del calore ed un risparmio energetico e può essere abbinato ad un orologio programmatore per le varie accensioni e spegnimenti nell'arco della giornata o della settimana (paragrafo 5).

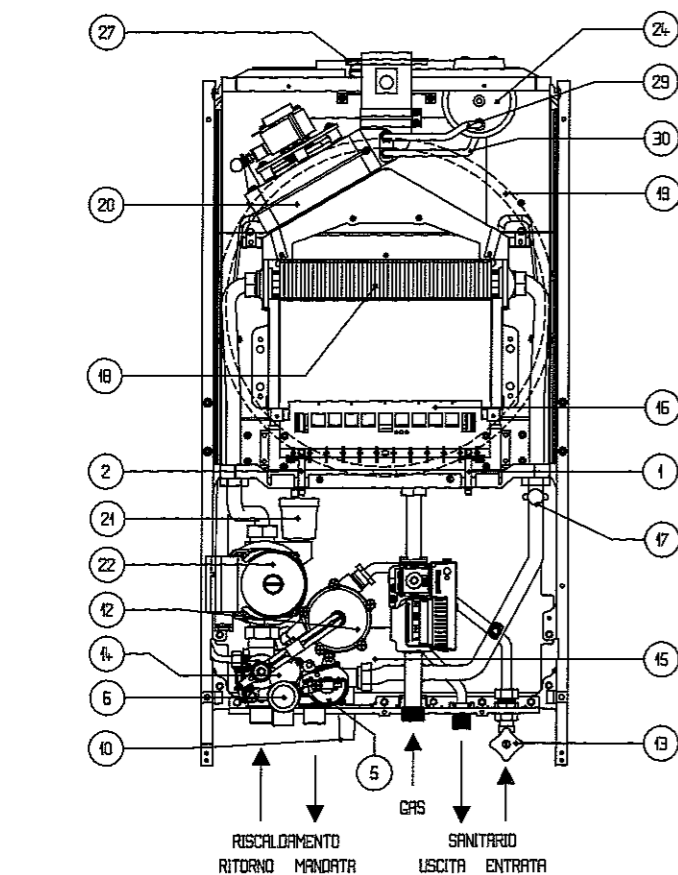
2 - DESCRIZIONE DELL'APPARECCHIO

MYNUTE 20/20 e.s.i è una caldaia murale di tipo C per il riscaldamento e per la produzione di acqua calda sanitaria: secondo l'accessorio scarico fumi usato la norma viene classificata nelle categorie C1, C3, C6.

Questo tipo di apparecchio può essere installato in qualsiasi tipo di locale e non vi è alcuna limitazione dovuta alle condizioni di aerazione e al volume del locale.

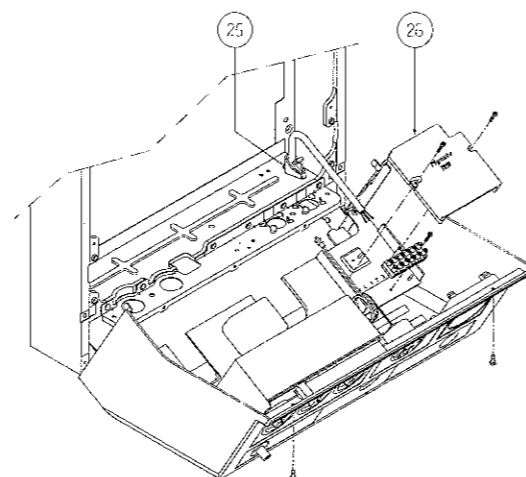
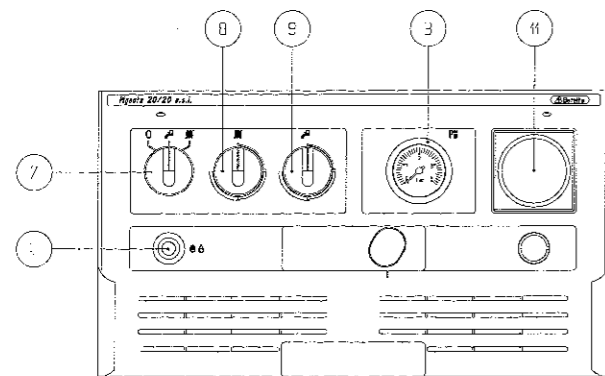
Il quadro elettrico per la gestione della caldaia è dotato di una completa ed elegante strumentazione.

L'accessibilità interna, possibile dal fronte della caldaia, è garantita e facilitata dal ribaltamento del pannello comandi e dal nuovo disegno del gruppo idraulico.



Legenda:

- 1 ELETTRODO ACCENDITORE
- 2 ELETTRODO RIVELATORE
- 3 IDROMETRO
- 4 PULSANTE DI RIARMO APPARECCHIATURA CONTROLLO FIAMMA
- 5 GRUPPO MEMBRANA RISCALDAMENTO CON BY-PASS AUTOMATICO
- 6 VALVOLA DI SICUREZZA
- 7 SELETTORE DI FUNZIONE
- 8 SELETTORE TEMPERATURA ACQUA RISCALDAMENTO
- 9 SELETTORE TEMPERATURA ACQUA SANITARIA
- 10 RUBINETTO DI RIEMPIMENTO
- 11 TAPPO PER PROGRAMMATORE ORARIO
- 12 GRUPPO MEMBRANA SANITARIO
- 13 RUBINETTO PARZIALIZZATORE ACQUA SANITARIA
- 14 CORPO VALVOLA A TRE VIE
- 15 SCAMBIATORE ACQUA SANITARIA
- 16 BRUCIATORE PRINCIPALE
- 17 TERMOSTATO LIMITE
- 18 SCAMBIATORE PRINCIPALE
- 19 VASO D'ESPANSIONE
- 20 VENTILATORE
- 21 VALVOLA DI SFOGO ARIA
- 22 POMPA DI CIRCOLAZIONE
- 24 PRESSOSTATO DIFFERENZIALE
- 25 SERRACAVO PER CAVO DI ALIMENTAZIONE CALDAIA
- 26 PROTEZIONE MORSETTIERA
- 27 FLANGIA ARIA
- 29 TUBETTO RILIEVO DEPRESSIONE
- 30 TUBETTO PRESA PRESSIONE



2.1 - DATI TECNICI

Mynute 20/20 e.s.i

Portata termica nominale sanitaria	kW	26,3
	kcal/h	22 600
Potenza termica nominale sanitaria	kW	23,7
	kcal/h	20 400
Portata termica nominale riscaldamento	kW	26,3
	kcal/h	22 600
Potenza termica nominale riscaldamento	kW	23,7
	kcal/h	20 400
Portata termica ridotta sanitaria	kW	9,8
	kcal/h	8 450
Potenza termica ridotta sanitaria	kW	8,10
	kcal/h	7 000
Portata termica ridotta riscaldamento	kW	11,2
	kcal/h	9640
Potenza termica ridotta riscaldamento	kW	9,3
	kcal/h	8 000
Potenza elettrica	W	125
Tensione di alimentazione	V	230
	Hz	50
Esercizio riscaldamento - press. max H ₂ O	bar	3
Temperatura max	°C	90
Campo di selezione della temperatura acqua riscaldamento	°C	45 ÷ 85
Pompa: prevalenza massima disponibile all'impianto alla portata di	mbar	380
	litri/ora	800
Vaso d'espansione a membrana della capacità di	litri	8
Esercizio sanitario - press. max H ₂ O	bar	6
Campo di selezione della temperatura acqua sanitaria	°C	40 ÷ 70
Quantità d'acqua calda con Δ T 25°C	°C	13,6
Quantità d'acqua calda con Δ T 35°C	°C	9,7
Portata minima acqua sanitaria	l/min	2
Pressione minima acqua sanitaria	bar	0,15
Pressione nominale gas metano (G 20)	mbar	20
Pressione nominale gas liquido G P L (G 30 - G 31)	mbar	29-37
Collegamenti idraulici:		
entrata - uscita sanitario	Ø	1/2"
entrata - uscita riscaldamento	Ø	3/4"
gas	Ø	3/4"
Tubi concentrici scarico fumi - aspirazione aria	Ø	60-100 mm
lunghezza massima in linea retta	m	2,55
perdita per l'inserimento di una curva	m	0,85
Foro di attraversamento muro	Ø	105
Tubi scarico fumi separati	Ø	80 mm
lunghezza massima	m	8+8
perdita per l'inserimento di una curva	m	0,8
Portata fumi	Nm ³ /H max	59
Portata aria	Nm ³ /H max	56,3
Prevalenza residua (tubo 85 cm.)	mbar	0,2
Prevalenza residua (solo caldaia senza tubi)	mbar	0,35
Massimo	CO s a	p.p.m.
	NOx s a	p.p.m.
	CO ₂	%
Minimo	CO s a	p.p.m.
	NOx s a	p.p.m.
	CO ₂	%
Dimensioni caldaia	mm (H)	840
	mm (L)	450
	mm (P)	322
Peso caldaia	Kg	44,5

2.2 - CARATTERISTICHE TECNICHE

- Modulazione elettronica a gradino.
- Dispositivo di prerogolazione della potenza in riscaldamento.
- Accensione elettronica con controllo a ionizzazione di fiamma.
- Selettore della temperatura dell'acqua di riscaldamento.
- Selettore della temperatura dell'acqua dei sanitari.
- Stabilizzatore di pressione del gas incorporato
- Pompa ad alta prevalenza con separatore aria.
- By-pass automatico circuito riscaldamento.
- Idrometro di controllo pressione acqua di riscaldamento.
- Vaso d'espansione incorporato.
- Piastra a raccordi per il collegamento all'impianto.
- Predisposizione per termostato ambiente o programmatore.
 - Dispositivo di riempimento dell'impianto di riscaldamento.
 - Selettore 0, estate e inverno.
- Valvola a 3 vie a pressione differenziale.
- Scambiatore in acciaio inox saldobrasato per la preparazione dell'acqua sanitaria con dispositivo anticalcare.
- Segnalazione di blocco apparecchiatura con pulsante di ripristino.

2.3 - SICUREZZE

- Camera di combustione a tenuta stagna rispetto all'ambiente.
- Valvola a pressione differenziale sul circuito riscaldamento che spegne il bruciatore in caso di mancanza d'acqua o portata insufficiente.
- Termostato limite autosicuro con bottone di riarmo che controlla il surriscaldamento dell'apparecchio.
- Valvola di sicurezza a 3 bar sull'impianto di riscaldamento.
- Pressostato differenziale che verifica il corretto funzionamento del ventilatore e del tubo di scarico.
- Valvola elettrica a doppio otturatore che comanda il bruciatore

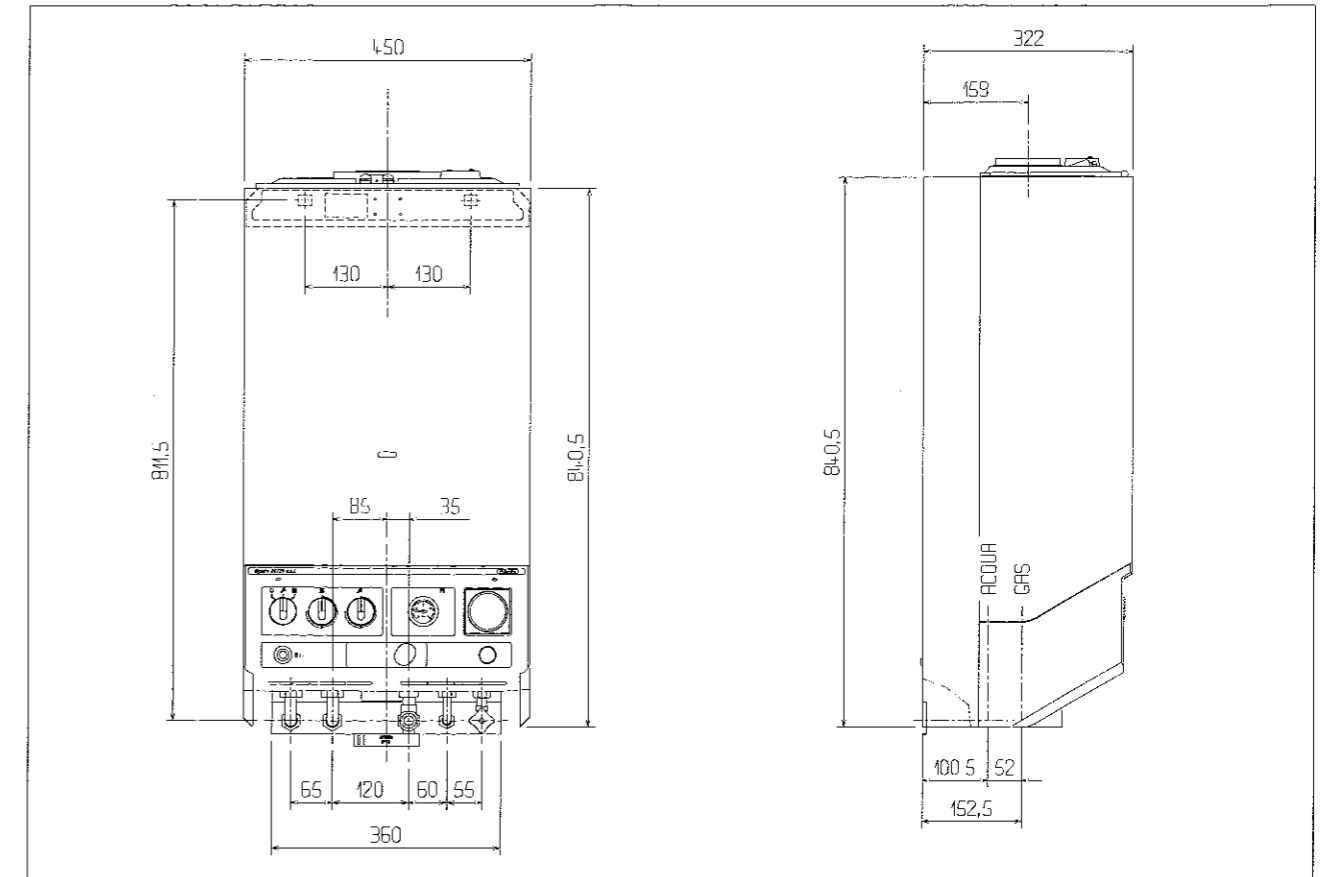
2.4 - MATERIALE A CORREDO

- Dima di premontaggio.
- Libretto istruzioni.
- Certificato di garanzia
- N. 4 tubi, n. 4 raccordi, n. 1 rubinetto gas, n. 1 rubinetto acqua sanitaria per il collegamento all'impianto.

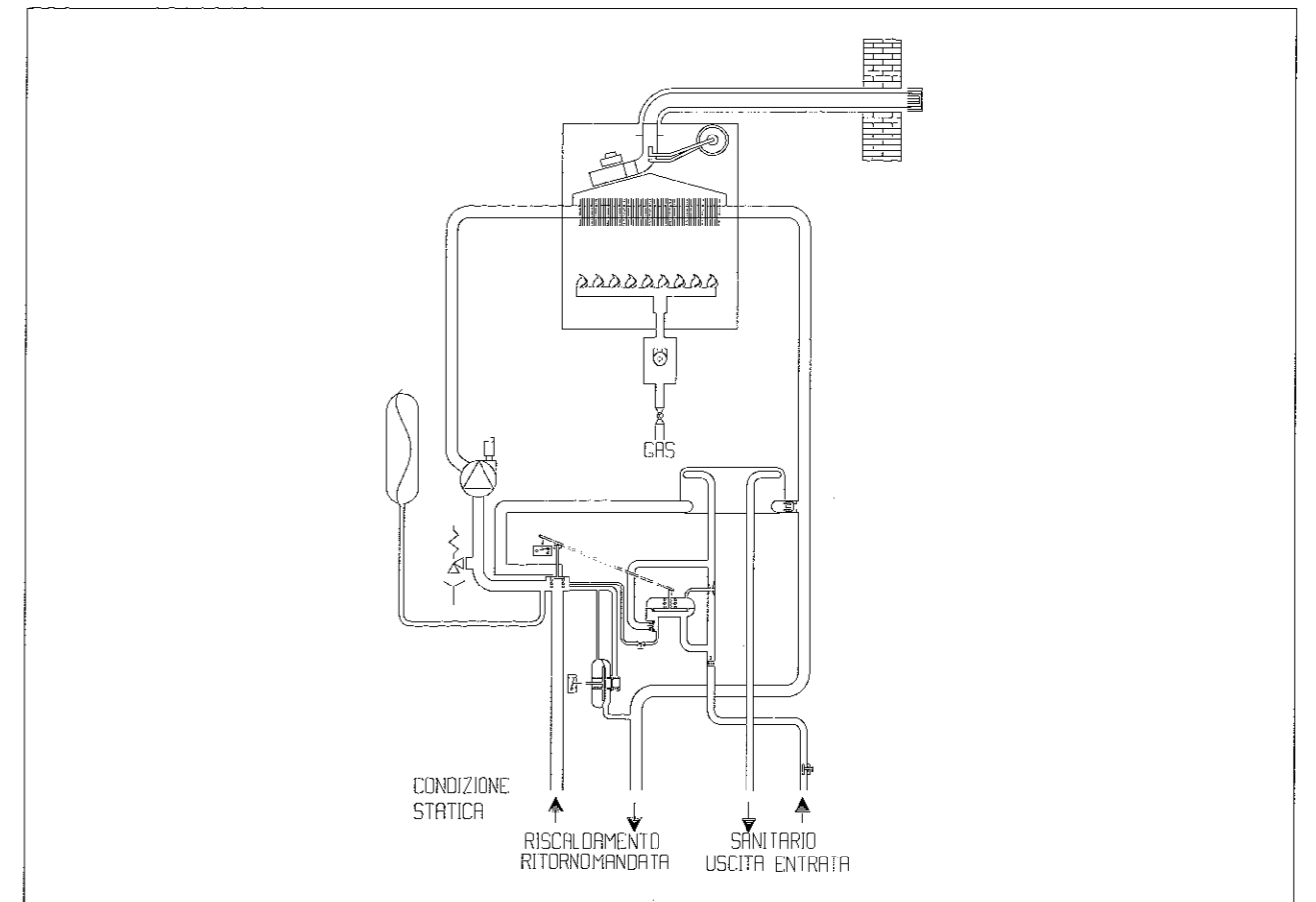
2.5 - ACCESSORI A RICHIESTA

- Kit programmatore orario.
- Kit rubinetti impianto di riscaldamento.
- Kit rubinetti riscaldamento con filtro.
- Kit raccordi di collegamento universali.
- Kit pompa alta prevalenza.
- Kit bassa temperatura.
- Kit disgiuntore idrico.

2.6 - DIMENSIONI D'INGOMBRO ED ATTACCHI

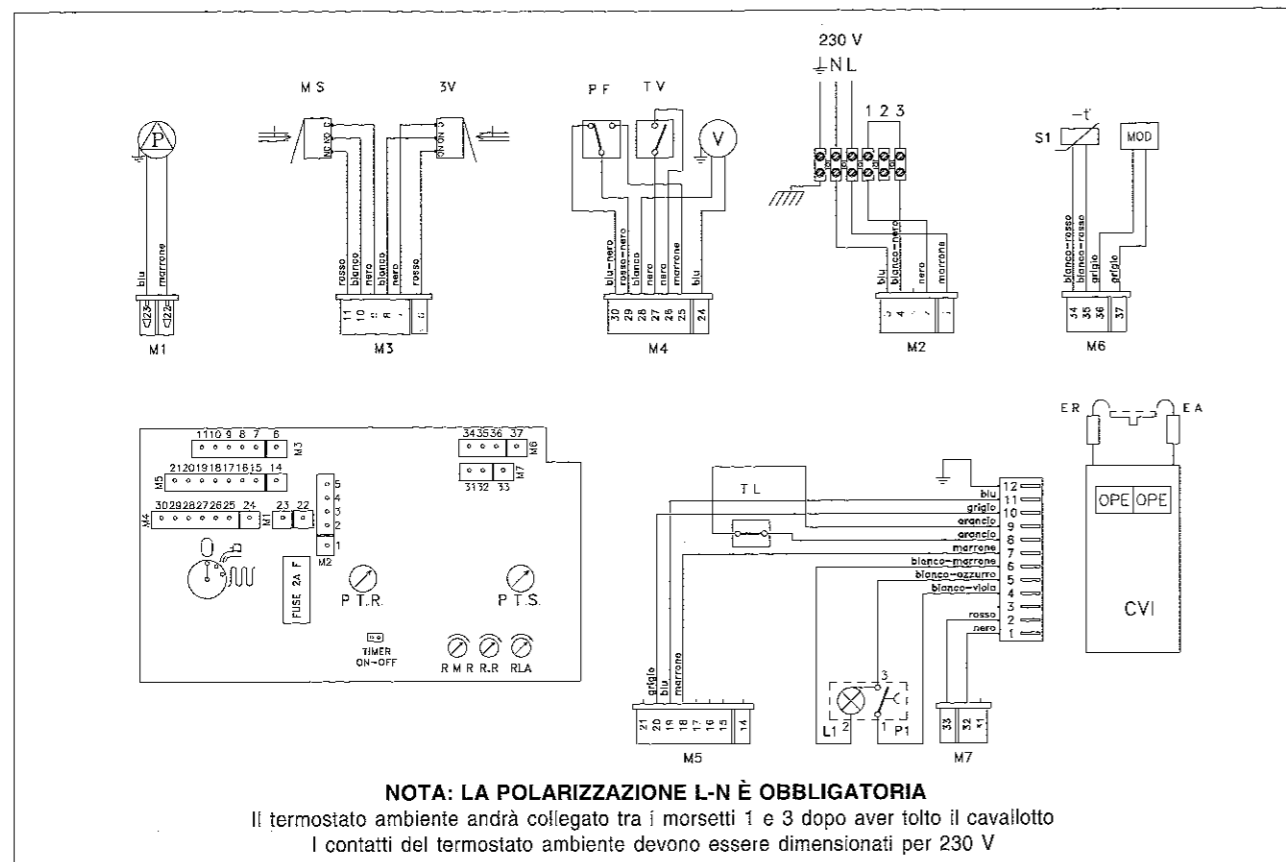


2.7 - CIRCUITO IDRAULICO

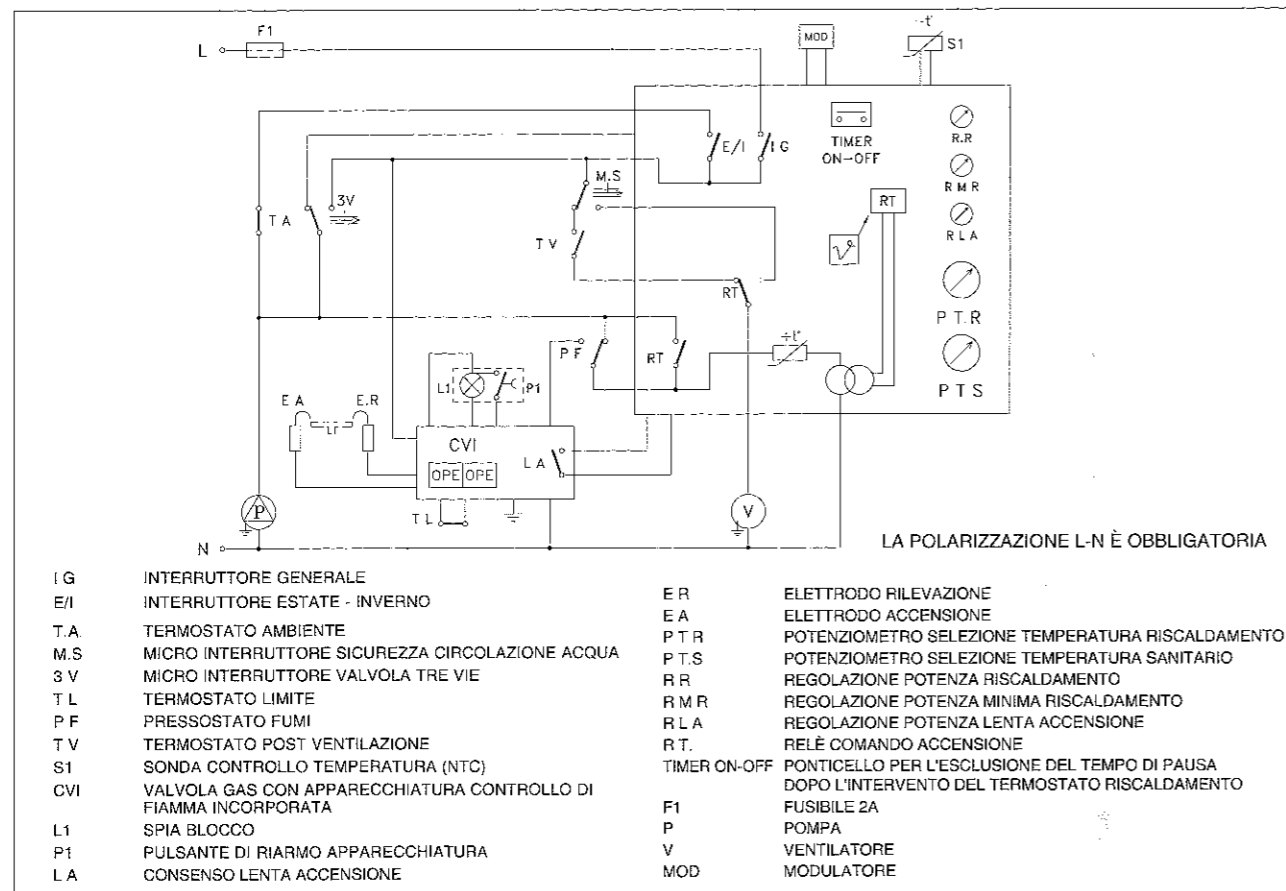


2.8 - SCHEMA ELETTRICO MULTIFILARE E FUNZIONALE

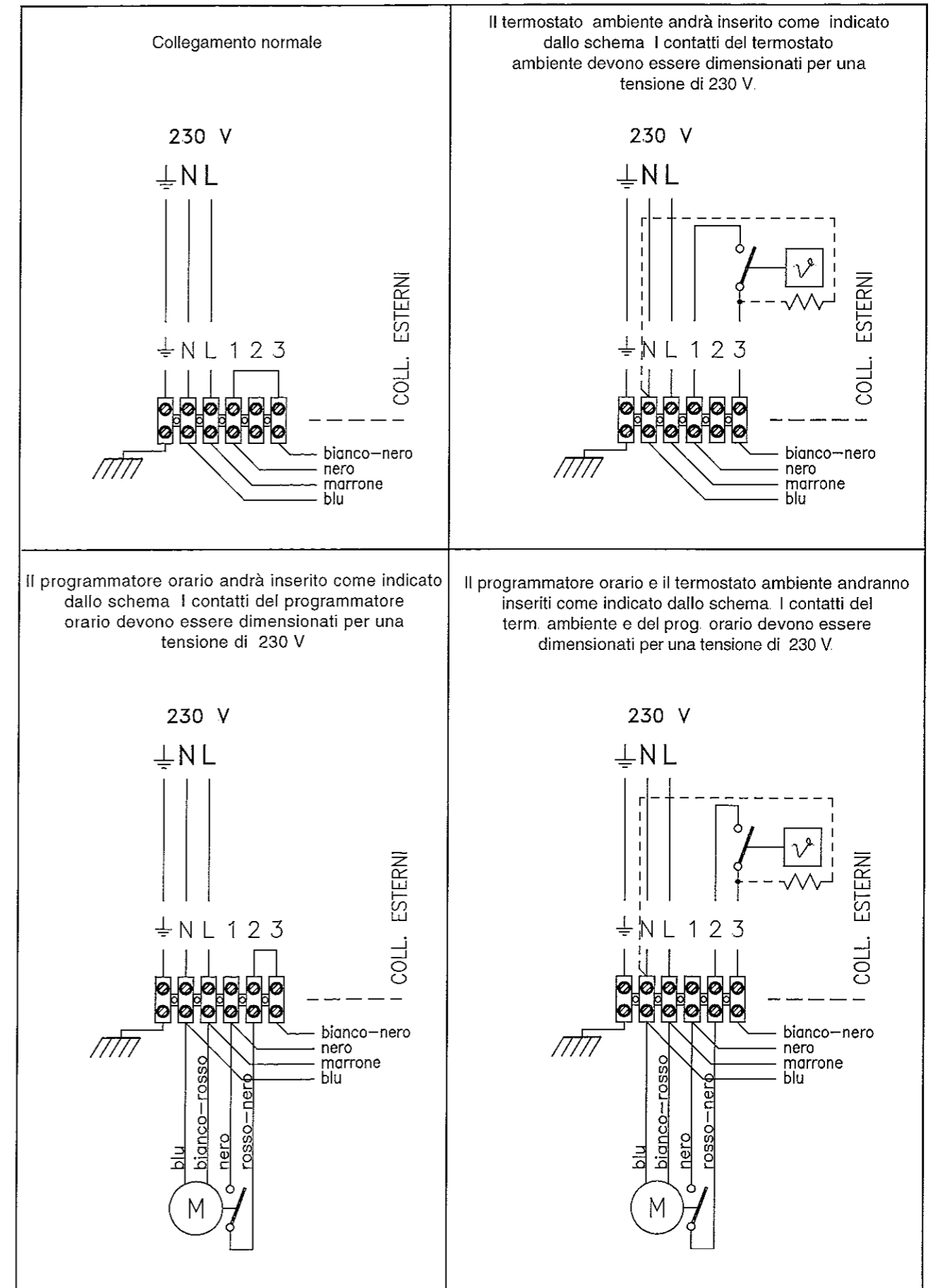
● SCHEMA MULTIFILARE



● SCHEMA FUNZIONALE



2.9 - COLLEGAMENTO TERMOSTATO AMBIENTE E/O PROGRAMMATTORE ORARIO



IMPORTANTE

I capitoli: **INSTALLAZIONE**
MANUTENZIONE

SONO INTERAMENTE DEDICATI AL PERSONALE AUTORIZZATO E NON SOSTITUISCONO LE ALTRE ISTRUZIONI CONTENUTE NEL PRESENTE LIBRETTO CHE DEVONO COMUNQUE ESSERE CONOSCIUTE DALL'UTILIZZATORE.

3 - INSTALLAZIONE

3.1 - NORME PER L'INSTALLAZIONE

IMPORTANTE: l'installazione dev'essere eseguita da personale qualificato (legge "46" del 05.03.90). Prima dell'installazione si consiglia di effettuare un lavaggio accurato di tutte le tubazioni dell'impianto onde rimuovere eventuali residui che potrebbero compromettere il buon funzionamento dell'apparecchio. Prima dell'accensione, accertarsi che la caldaia sia predisposta per il funzionamento con il gas disponibile. Questo è rilevabile dalla scritta sull'imballo e dall'etichetta autoadesiva riportante la tipologia di gas.

Per una corretta realizzazione dell'impianto di riscaldamento e dell'installazione della caldaia far riferimento alle norme UNI-CIG 7129 e 7131.

Nel caso di installazione esterna (balconi, terrazze...) si dovrà evitare che la caldaia sia soggetta agli agenti atmosferici quali: vento, umidità, gelo, che ne potrebbero seriamente compromettere il funzionamento con conseguente decadimento della garanzia.

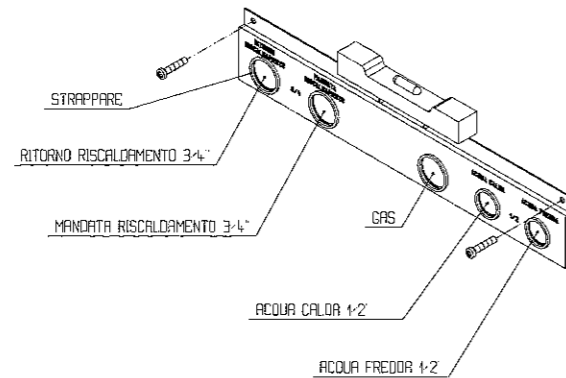
Al riguardo si consiglia la creazione di un vano tecnico ben aerato e riparato dalle intemperie.

NON esporre la caldaia ai vapori diretti dei piani di cottura.

3.2 - MONTAGGIO DELLA PIASTRA RACCORDI

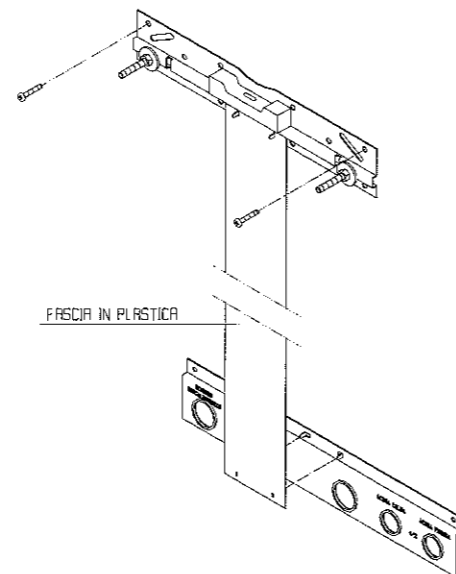
La piastra di riferimento delle tubazioni dell'acqua e del gas (dima) è fornita con la caldaia.

Per il fissaggio della dima al muro utilizzare i due fori previsti (vedi figura) avendo cura di controllare con la livella il corretto piano orizzontale. Per i collegamenti idraulici e del gas attenersi alle descrizioni riportate sulla stessa.

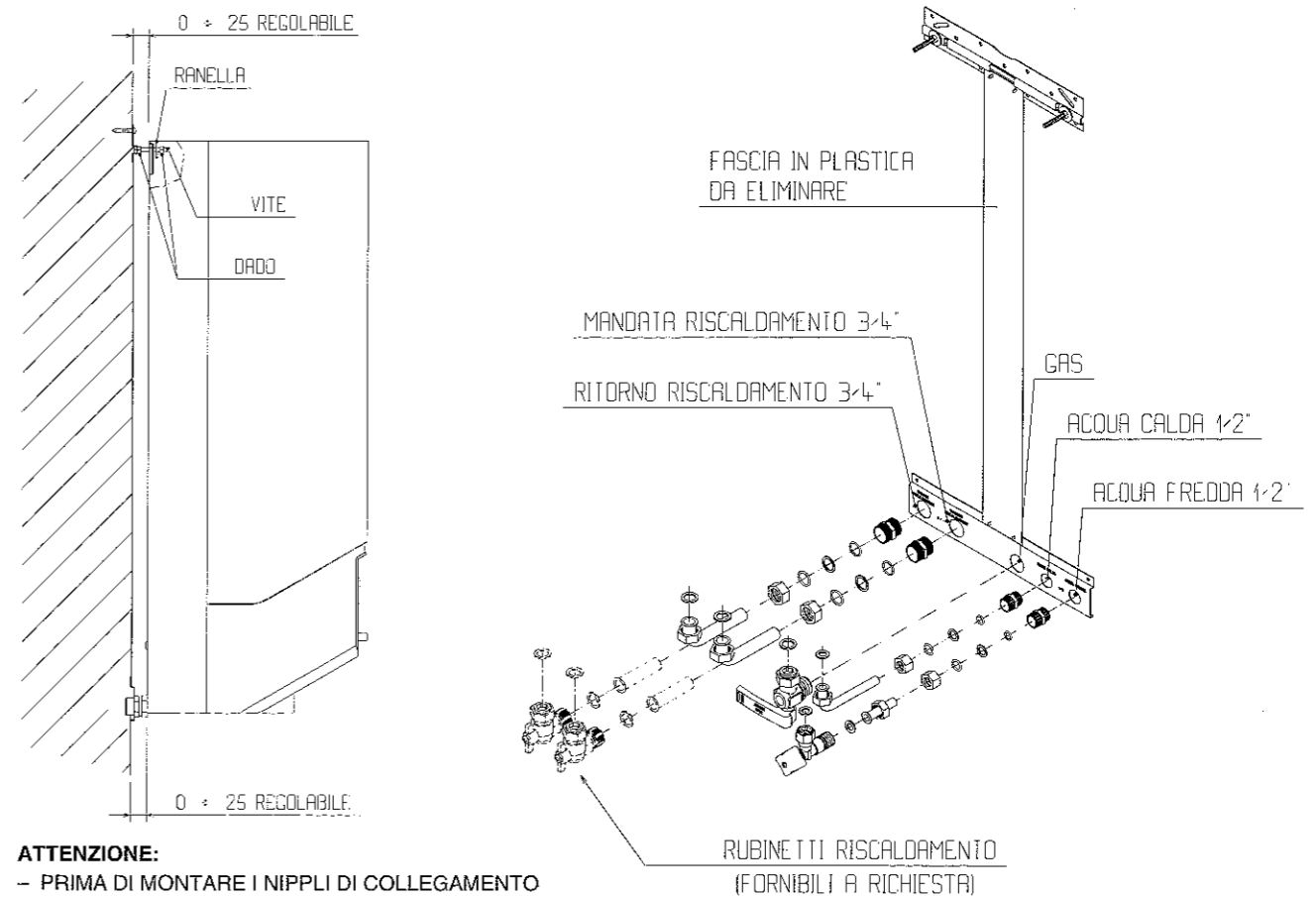


Per il montaggio della piastra di supporto della caldaia, usare come riferimento la fascia in plastica a questa collegata (vedi figura).

- Inserire le due linguette della dima nei fori rettangolari disposti nella parte terminale della fascia in plastica quindi richiudere le linguette.
- Posizionare la piastra di supporto con l'aiuto della livella a bolla per controllare il corretto piano orizzontale.
- Tracciare i punti di fissaggio.
- Togliere la piastra ed eseguire la foratura.
- Inserire negli appositi fori della piastra di supporto le due viti M6 x 45 in dotazione (se vi sono piastrelle bloccate le due viti con dadi M6).
- Fissare la piastra al muro usando tasselli adeguati.
- **Attenzione: una volta fissata la piastra di sostegno eliminare la fascia in plastica.**
- Montare la caldaia sulla piastra di supporto utilizzando i dadi e le ranelle in dotazione



3.3 - MONTAGGIO DELLA CALDAIA SULLA PIASTRA RACCORDI

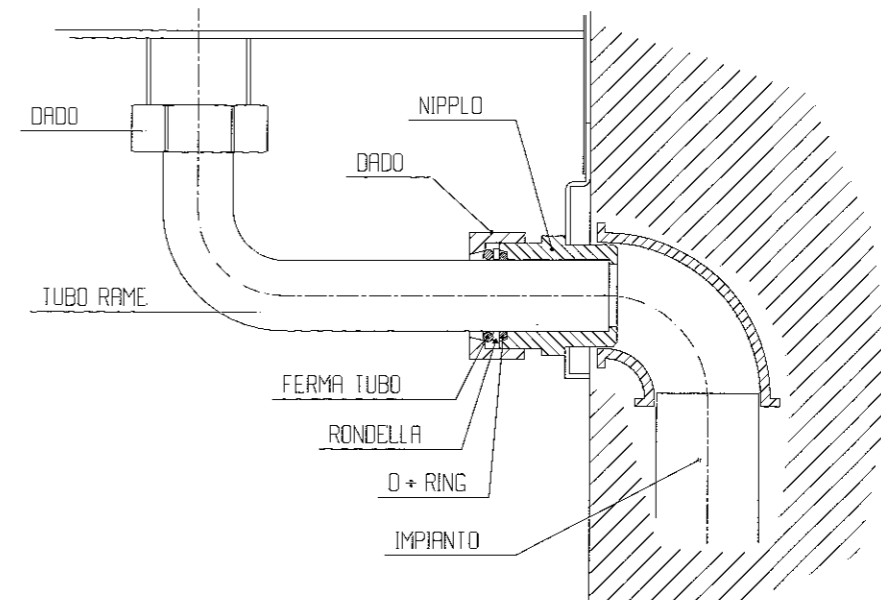


ATTENZIONE:

- PRIMA DI MONTARE I NIPPLI DI COLLEGAMENTO STRAPPARE LE BORCHIE PRETRANCIATE
- LA TENUTA OTTIMALE DEI RACCORDI SI OTTIENE CON UNA COPPIA DI SERRAGGIO COMPRESA TRA 1+2 kgm

COLLEGAMENTO DELLE TUBAZIONI

Per facilitare la posa in opera degli impianti consigliamo di bloccare i raccordi femmina sulla piastra inferiore con dei tubi o con dei tronchetti di tubo del diametro segnato sulla piastra stessa.



3.4 - POSIZIONAMENTO DELLA CALDAIA ED EVACUAZIONE DEI PRODOTTI DELLA COMBUSTIONE

Per l'evacuazione dei prodotti di combustione riferirsi alla normativa UNI - CIG 7129 e UNI - CIG 7131. Ci si deve inoltre sempre attenere alle locali norme dei Vigili del Fuoco, dell'Azienda del Gas ed alle eventuali disposizioni comunali.

L'evacuazione dei prodotti di combustione viene assicurata da un ventilatore centrifugo posto in caldaia e il suo corretto funzionamento è costantemente controllato da un pressostato.

La caldaia è fornita priva di kit di scarico fumi/aspirazione aria, in quanto, è possibile utilizzare gli accessori per apparecchi a camera stagna a tiraggio forzato che meglio si adattano alle caratteristiche d'installazione specifica. È indispensabile per l'estrazione dei fumi e il ripristino dell'aria comburente della caldaia che siano impiegate solo le nostre tubazioni originali e che siano collegate in maniera esatta.

È molto importante evidenziare che in alcuni casi le canne fumarie vanno in pressione e quindi le giunzioni dei vari elementi devono essere ermetiche.

Ad una sola canna fumaria si possono collegare più apparecchi a condizione che tutti siano del tipo a camera stagna.

SCARICO CONCENTRICO ORIZZONTALE A PARETE (fornito a richiesta come accessorio)

È disponibile l'accessorio "Collettore Standard" (figg. 1-2-3) che consiste in un sistema di condotti concentrici (curva concentrica + tubo concentrico + terminale), che permettono lo scarico dei prodotti di combustione e l'aspirazione aria mediante un collegamento orizzontale alla parete esterna.

Il kit è costituito da un tubo di scarico fumi **A** di diametro 60 mm e lunghezza 850 mm, munito di terminale antivento **D**, di tubo aspirazione aria di diametro 100 mm e lunghezza 795 mm, di un collare in gomma **C** per la parete esterna e di una curva concentrica a 90° con relative fascette per il montaggio.

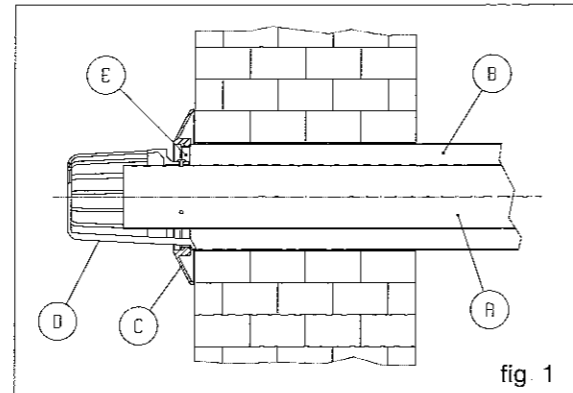


fig. 1

Nella fig. 2 sono riportate le quote per uscite laterali e nella fig. 3 per l'uscita posteriore. La possibilità di rendere lo scarico dei fumi orientabile di 360° permette installazioni con tubo in qualsiasi direzione. Per tubi di scarico diversi da quelli sopra riportati, le quote vanno calcolate volta per volta. In caso di necessità sono disponibili prolunghe utilizzabili fino ad una lunghezza di 2,55 metri.

Possiamo fornire anche collettori curvi a 90°, a 45° e a "S". L'installazione di ogni curva riduce il tratto rettilineo di 0,8 metri.

Esempio:

- l'impiego di una curva a 90° consente un tratto rettilineo massimo di 1,7 metri.
- l'impiego di due curve a 90° consente un tratto rettilineo massimo di 0,85 metri.

ATTENZIONE: Per l'installazione con tubi di lunghezza maggiore di 1 metro, eliminare la flangia in lamiera, alloggiata nel bocchello di aspirazione aria della caldaia (fig. 4).

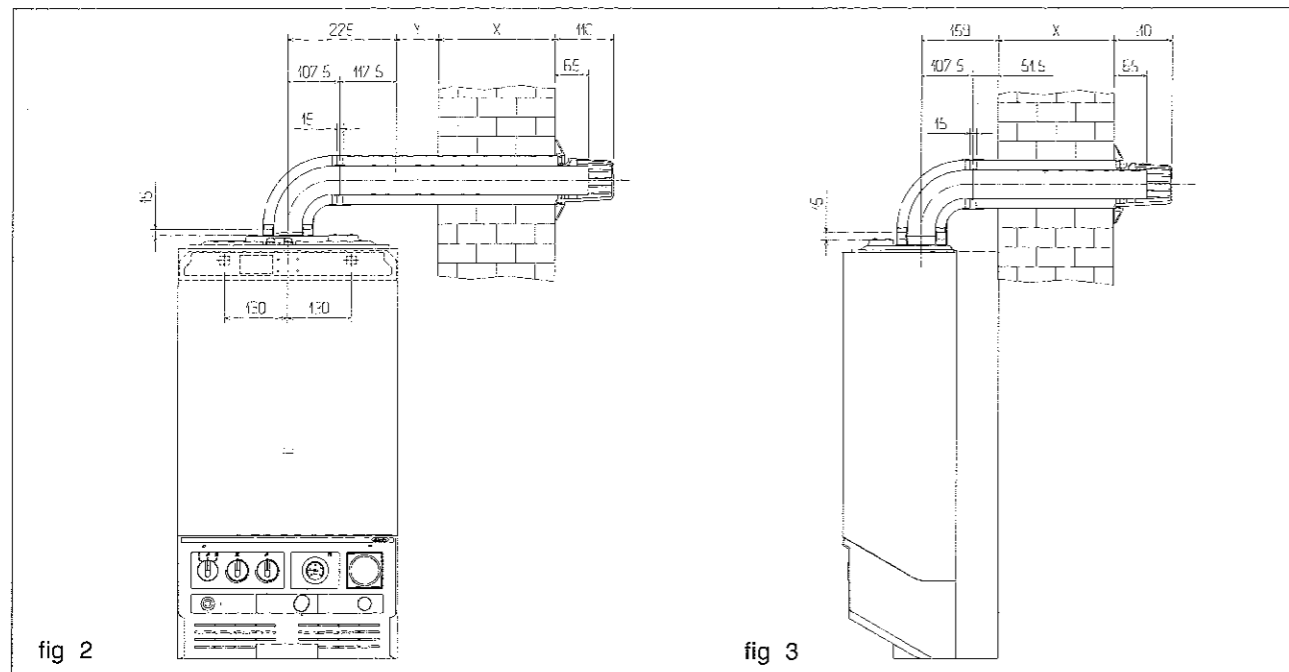


fig. 2

fig. 3

Per il montaggio operare nel seguente modo:

- Praticare nel muro un foro \varnothing 105 mm con pendenza verso l'esterno dell'1%.
- Preparare i tubi tagliandoli alla lunghezza appropriata al tipo di installazione, quindi introdurre il tubo fumi nel tubo aria fino a raggiungere il fermo **E** (fig. 1) posto all'estremità della guaina. Se l'operazione è eseguita correttamente, la sporgenza del tubo fumi \varnothing 60 rispetto al tubo aria \varnothing 100, risulterà di 7,5 mm.
- Montare la curva coassiale ai tubi fumo-aria utilizzando le fascette in dotazione come indicato in figura 4.
- Introdurre i tubi con la curva montata nel foro praticato nel muro.
- Portare l'imbocco della curva concentrica in corrispondenza dei raccordi sulla caldaia.
- Bloccare le curve complete di tubi alla caldaia utilizzando le fascette in dotazione come indicato in figura 4.
- Sigillare con malta cementizia o simili, lo spazio tra tubo aria e muro. Montate l'anello di gomma esterno.

Nota bene

Le operazioni di montaggio delle fascette di collegamento tubi fumo/aria, devono essere eseguite con la massima cura. Per tubi coassiali di lunghezza superiore a m. 1 utilizzare le apposite staffe di fissaggio al muro.

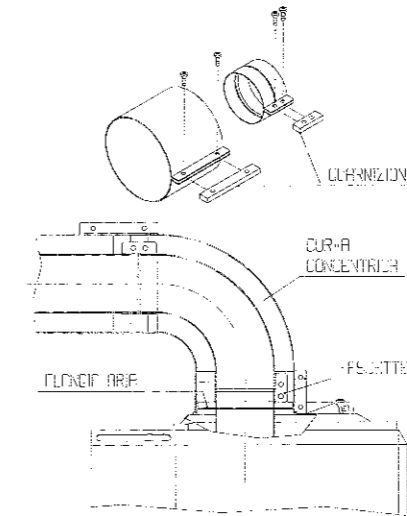


fig. 4

SCARICO SDOPPIATO

(fornito a richiesta come accessorio)

Un'altra tipologia di scarico fumi consiste nello sdoppiamento dei tubi evacuazione fumi e aspirazione aria. Per questo tipo di installazione è disponibile l'accessorio "kit collegamento sistema sdoppiato" (fig. 6) costituito da un deflettore deviazione aria **A**, da una riduzione scarico fumi da 60 a 80 mm **B** e da una flangia fumi **C** e da una guarnizione **D**.

Lo scarico dei prodotti della combustione è posto al centro della caldaia, sono previsti tubi del diametro 80 mm. L'aspirazione dell'aria di combustione può avvenire a scelta a destra, a sinistra o in verticale.

Per uscite a destra o a sinistra sono disponibili apposite curve diametro 80.

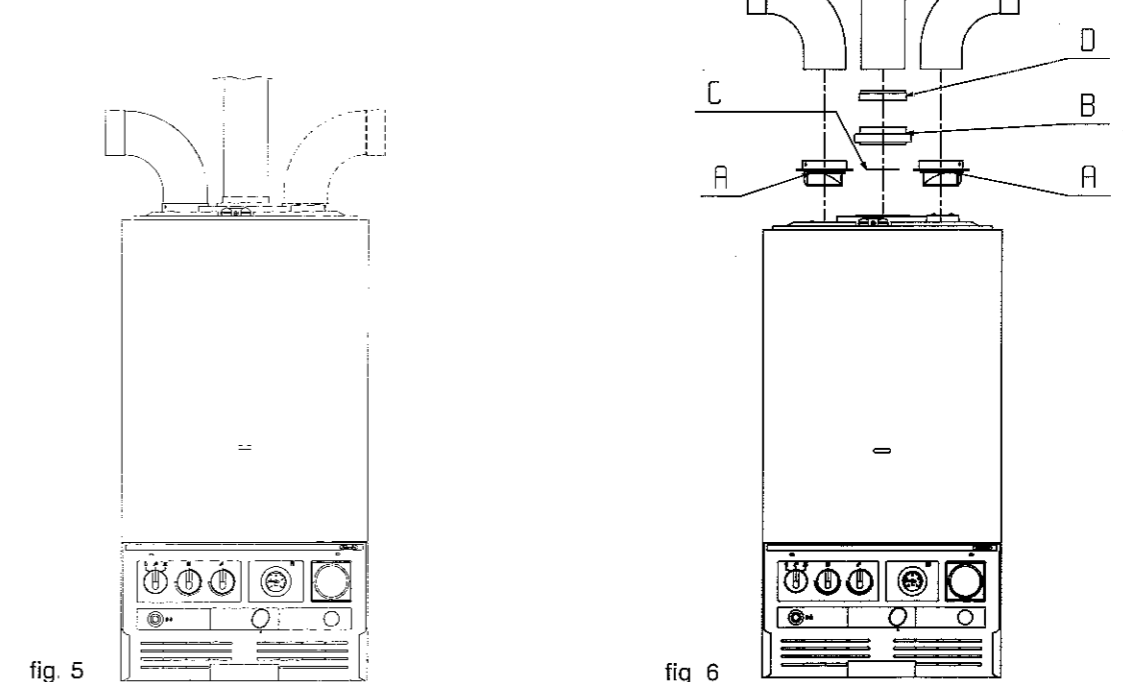


fig. 5

fig. 6

3.5 - ALLACCIAMENTO ELETTRICO DELLA CALDAIA

Il collegamento alla rete elettrica deve essere fatto tramite un dispositivo di separazione con apertura onnipolare di almeno 3 mm.

ATTENZIONE: AL COLLEGAMENTO RISPETTARE LA POLARITÀ LINEA-NEUTRO.

L'apparecchio funziona con corrente alternata a 230 Volt, 50 Hz ed ha una potenza elettrica di 125 W ed è conforme alla norma CEI 60335-1.

È obbligatorio il collegamento con una sicura messa a terra, secondo la normativa vigente.

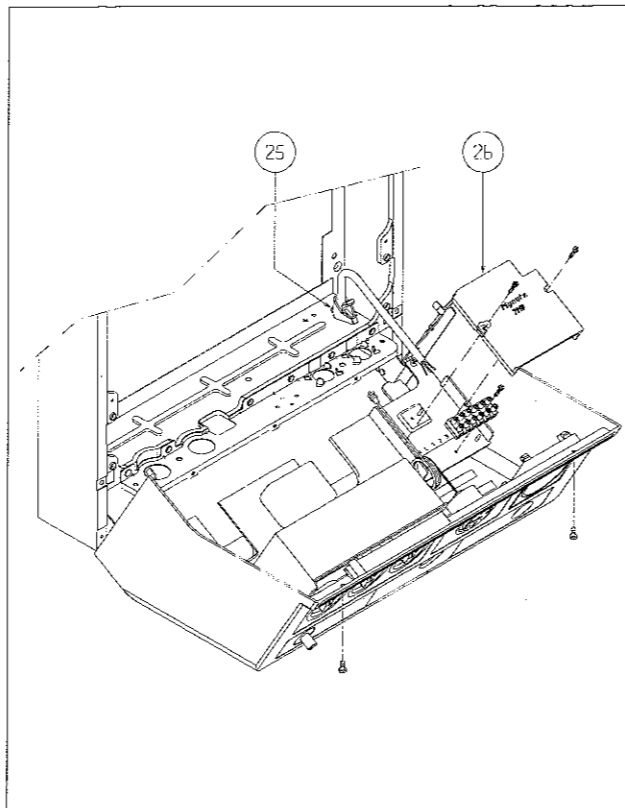
È vietato l'uso dei tubi gas e/o acqua come messa a terra di apparecchi elettrici.

Il costruttore non può essere considerato responsabile per eventuali danni causati dalla mancanza di messa a terra dell'impianto.

Per l'allacciamento elettrico procedere come descritto:

- allentare le viti di fissaggio del cruscotto al mantello;
- ruotare il cruscotto verso il basso;
- infilare il cavo di alimentazione nell'apposito serracavo (25);
- allentare le viti della protezione morsettiera (26), quindi toglierla per effettuare le connessioni come indicato dallo schema a pagina 8;
- il termostato ambiente e/o l'orologio programmatore vanno collegati come indicato sullo schema riportato a pagina 9.

Per gli allacciamenti elettrici usare del cavo del tipo IMQ HAR H05VV-F, 3 x 0,75 mm², Ø max esterno 7 mm.



3.6 - ALLACCIAMENTO E CARATTERISTICHE IMPIANTO IDRAULICO

I tubi del riscaldamento e dell'acqua sanitaria dovranno terminare dietro la piastra con un raccordo femmina. Dopo aver collegato come indicato tutte le tubazioni del riscaldamento e della rete dei servizi, ad impianto freddo, aprire di due o tre giri il tappo della valvola di sfogo automatica (21), e riempire l'impianto aprendo il rubinetto (10) fino a che la pressione indicata dall'idrometro (3) arriva a circa 1 bar (10 m C.A.).

A riempimento effettuato chiudere il rubinetto di carico (10). La caldaia è munita di un efficiente separatore d'aria e nessuna operazione manuale è richiesta. Se la fase di sfogo aria automatica non fosse conclusa, il bruciatore non si accenderebbe.

Il vaso di espansione (19) è caricato ad una pressione di 0,7 bar (7 m H₂O).

La valvola di sicurezza (6), tarata a 3 bar, è incorporata nel raccordo di aspirazione della pompa. Si installi al di sotto della valvola di sicurezza un imbuto di raccolta d'acqua con relativo scarico in caso di fuoriuscita per sovrappressione.

Il circuito dell'acqua sanitaria non necessita di valvola di sicurezza, ma è necessario accertarsi che la pressione dell'acquedotto non superi mai i 6 bar. In caso di incertezza sarà opportuno installare un riduttore di pressione. La minima pressione per il funzionamento dei dispositivi che regolano la produzione dell'acqua sanitaria è di 0,15 bar con un flusso di circa 2 litri al minuto: questa è la minima portata di acqua calda che l'apparecchio può fornire.

In caso di reti idriche con pressione dell'acqua superiore a 1,5 bar per evitare elevate portate che comportano un abbassamento della temperatura dell'acqua sanitaria fornita all'utilizzatore, si consiglia di regolare il rubinetto d'intercettazione dell'acqua fredda montato sulla dima, nel seguente modo:

regolare il rubinetto (13) sino ad ottenere la portata massima desiderata, svitare la vite di fissaggio e rimuovere la

manopola, quindi svitare la ghiera posizionata

sul corpo del rubinetto sino a farla arrivare in

battuta. Rimontare la manopola del rubinetto

facendo attenzione a far coincidere il riferimento

sulla manopola con quello ricavato sulla ghiera.

La prevalenza residua per l'impianto di riscaldamento è rappresentata, in funzione della portata, dal grafico seguente:

Si tenga presente che la caldaia funziona sola-

mente se nello scambiatore del riscaldamento si

ha una sufficiente circolazione d'acqua.

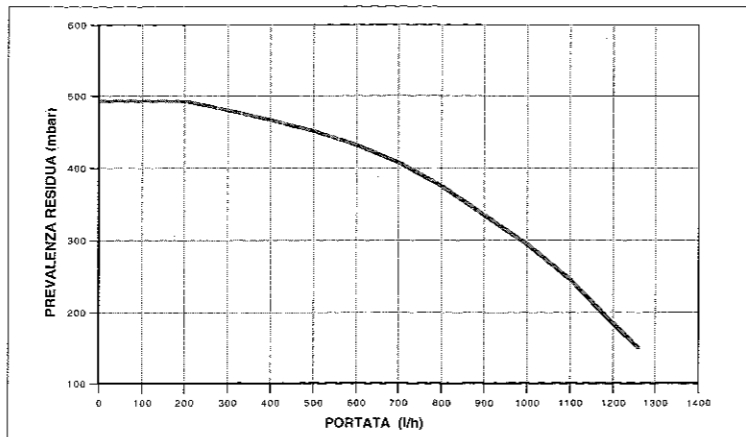
A questo scopo la caldaia è dotata di un by-

pass automatico che provvede a regolare una

corretta portata d'acqua nello scambiatore

riscaldamento in qualsiasi condizione d'im-

pianto idraulico.



3.7 - ALLACCIAMENTO GAS

La canalizzazione del gas è prevista esterna. Nel caso in cui il tubo attraversasse il muro, esso dovrà passare attraverso il foro centrale della parte inferiore della piastra.

Si consiglia di installare un filtro sulla linea del gas di opportune dimensioni quando la rete di distribuzione contenesse particelle solide.

3.8 - OPERAZIONI E REGOLAZIONI DA EFFETTUARE PER PASSARE DA UN TIPO DI GAS ALL'ALTRO

La trasformazione da un gas di una famiglia ad un gas di un'altra famiglia può essere fatta facilmente anche a caldaia installata

N.B. Questa operazione deve essere fatta da personale autorizzato.

Bruciatore principale

Per la sostituzione degli ugelli, dopo aver smontato il coperchio della cassa aria e la paratia anteriore della camera di combustione, rimuovere il gruppo bruciatore togliendo le viti che lo fissano al collettore.

Gli ugelli si sostituiscono agevolmente con il collettore montato in caldaia.

Gli ugelli devono essere rimontati utilizzando le guarnizioni nuove a corredo.

Si faccia attenzione che gli ugelli non siano ostruiti, anche parzialmente, da impurità; ciò comprometterebbe la combustione. Rimontare tutto il complesso usando la massima cura.

Nota - Dopo il montaggio tutte le connessioni gas devono essere collaudate a tenuta, usando acqua e sapone od appositi prodotti, evitando di usare fiamme libere.

Nota - Per le operazioni di cambio gas consultare anche il foglio istruzioni contenuto nel kit.

● FUNZIONAMENTO MULTIGAS

TIPO DI GAS	GAS METANO (G 20)	GAS LIQUIDO	
		butano (G 30)	propano (G 31)
Indice di Wobbe inferiore MJ/m ³ (a 15°C-1013 mbar)	45,70	80,90	70,90
Pressione nominale di alimentazione mbar (mm C.A.)	20(203,9)	29 (295,7)	37 (377,3)
Pressione minima di alimentazione mbar (mm C.A.)	13,5 (137,7)		
MYNUTE 20/20 e.s.i			
Bruciatore principale: numero 12 ugelli Ø mm	1 35	0,77	0 77
Portata gas massima riscaldamento m ³ /h	2 78		
	kg/h	2 19	2 15
Portata gas massima sanitario m ³ /h	2 78		
	kg/h	2,19	2 15
Portata gas minima riscaldamento m ³ /h	1 18		
	kg/h	0 93	0 92
Portata gas minima sanitario m ³ /h	1 04		
	kg/h	0 81	0,80
Pressione taratura lenta accensione	mbar	4 0	16,7
	mm C.A.	41	170
Pressione massima a valle della valvola in riscaldamento	mbar Δp	10,1	28,0
	mm C.A. Δp	103	286
Pressione massima a valle della valvola in sanitario	mbar Δp	10 1	28,0
	mm. C.A. Δp	103	286
Pressione minima a valle della valvola in riscaldamento	mbar Δp	1,9	5,0
	mm. C.A. Δp	19	51
Pressione minima a valle della valvola in sanitario	mbar Δp	1,5	3,8
	mm C.A. Δp	15	39

4 - ACCENSIONE E FUNZIONAMENTO

La prima accensione va effettuata da personale autorizzato.

Prima di avviare la caldaia verificare:

- che i dati di targa siano rispondenti a quelli delle reti di alimentazione (elettrica, idrica, gas);
- che la taratura del bruciatore sia compatibile con la potenza della caldaia;
- che le tubazioni che si dipartono dalla caldaia siano ricoperte da una guaina termoisolante;
- l'efficienza del condotto di evacuazione dei fumi ed aspirazione dell'aria;
- che siano garantite le condizioni per le normali manutenzioni nel caso in cui la caldaia venga racchiusa dentro o fra i mobili;
- la tenuta interna ed esterna dell'impianto di adduzione del combustibile;
- la regolazione della portata del combustibile secondo la potenza richiesta dalla caldaia;
- che l'impianto di alimentazione del combustibile sia dimensionato per la portata necessaria alla caldaia e che sia dotato di tutti i dispositivi di sicurezza e controllo prescritti dalle norme vigenti.


Al momento della prima accensione si deve sempre controllare che la portata termica sia quella prescritta.

Per questo si deve aprire completamente un rubinetto dell'acqua calda e verificare il consumo di gas al contatore. Un eventuale ritocco si può fare tramite la vite posta dietro al cruscotto sul magnete del modulatore.

ATTENZIONE: prima di muovere questa vite bisogna accertarsi che nella rete del gas ci sia una pressione di almeno 13,5 mbar (137,5 mm C.A.). Al momento della prima accensione è possibile regolare la potenzialità massima del riscaldamento agendo sul potenziometro indicato con R.R. posto sull'alimentatore.

4.1 - FUNZIONAMENTO

FUNZIONE RISCALDAMENTO

Eseguite le operazioni di accensione, posizionando il selettore di funzione (7) sul simbolo Inverno , partono pompa e ventilatore. Se il loro funzionamento (controllato da pressostati) è corretto, parte il bruciatore principale. Il selettore della temperatura dell'acqua di riscaldamento (8) permette di selezionare la temperatura di mandata dell'acqua circolante nell'impianto di riscaldamento da 45°C a 85°C. Una volta raggiunto il livello di temperatura impostato con il selettore, la caldaia grazie alla modulazione elettronica a gradino di fiamma adegua automaticamente la potenza evitando così ripetute accensioni e spegnimenti a vantaggio della durata, della silenziosità e del rendimento dell'apparecchio.

Nel caso in cui anche al minimo la potenza fornita sia superiore alla temperatura richiesta, il sistema elettronico di controllo spegne la caldaia consentendone la riaccensione solo dopo un tempo minimo di 3 minuti.


Questo sistema evita continue accensioni della caldaia aumentando di conseguenza in confort di utilizzo.

L'eventuale termostato ambiente (installabile come indicato nello schema elettrico a pagina 9) agisce sull'alimentazione elettrica del circolatore e quindi sul flusso dell'acqua ai radiatori.

Su richiesta di calore del termostato ambiente l'accensione della caldaia non sempre è immediata (tempo massimo di ritardo all'accensione 3 minuti).

Se dopo l'intervento del termostato ambiente o dell'orologio programmatore la temperatura dell'acqua di riscaldamento è maggiore di 80°C, il ventilatore effettua una post ventilazione.

FUNZIONE ACQUA CALDA SANITARIA

Per il solo approntamento dell'acqua calda, durante la stagione estiva, si dovrà predisporre il selettore di funzione (7) sul simbolo Estate .

L'acqua calda per i servizi è disponibile con precedenza sul riscaldamento.

Aperto il rubinetto dell'acqua calda, quando la portata supera i 2 litri/minuto, la valvola a tre vie a pressione differenziale devia l'acqua di riscaldamento sullo scambiatore di calore per i servizi (14) ed esclude sia il termostato di comando che il termostato ambiente.

Il selettore della temperatura dell'acqua sanitaria (9) permette di scegliere una gradazione da 40°C a 70°C (secondo la portata di prelievo).

La fiamma del bruciatore principale si adeguerà automaticamente alle richieste di acqua calda.

La miscelazione deve essere fatta preferibilmente dopo aver aperto completamente il rubinetto dell'acqua calda. Un eventuale eccesso di temperatura dell'acqua in caldaia è controllata da un termostato limite (17).

PULSANTE DI RIARMO APPARECCHIATURA

Questo pulsante si accende (rosso) nel caso in cui nella fase di accensione o di funzionamento del bruciatore si verifichi un'anomalia.

In questo caso ritentare l'accensione agendo sul pulsante di riarmo apparecchiatura (4) premendo fino a che si spegne.

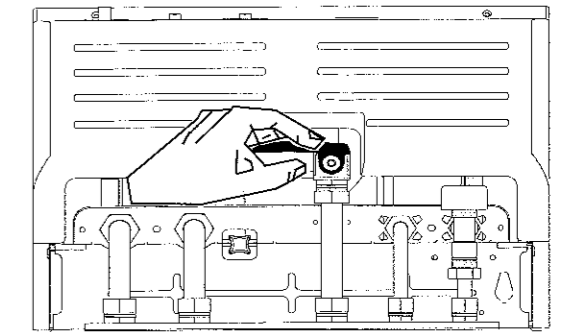
Nel caso in cui la caldaia dovesse ritornare nella fase di blocco chiedere l'intervento del Servizio di Assistenza Autorizzato per un controllo.

Questo pulsante si accende anche in caso di intervento del termostato limite. In questo caso ritentare la riaccensione della caldaia agendo sul pulsante di riarmo apparecchiatura (4), premendo fino a che si spegne.

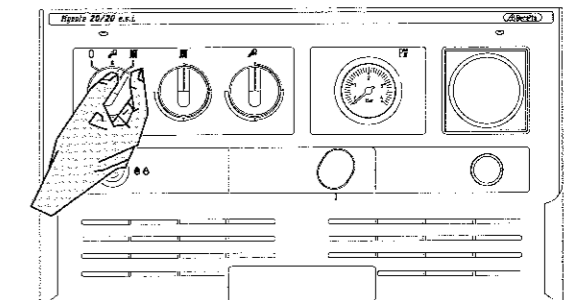
Nel caso l'inconveniente si dovesse ripetere, chiedere l'intervento del Servizio di Assistenza per un controllo.


4.2 - OPERAZIONI PER L'ACCENSIONE E L'USO DELLA CALDAIA

Aprire il rubinetto del gas ruotando la manopola posta sotto la caldaia per permettere il flusso del combustibile.

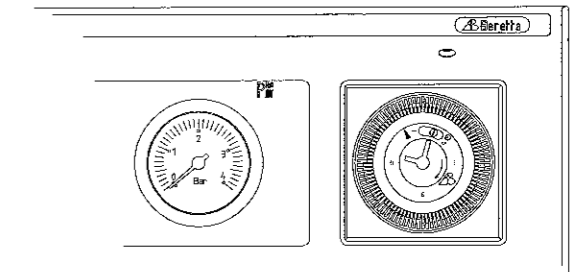


Per l'utilizzo invernale portate il selettore di funzione sul simbolo "❄" (Inverno).

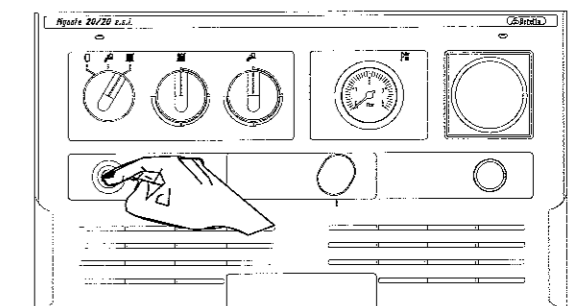


Se è stato inserito il programmatore orario (accessorio a richiesta) è necessario portare l'interruttore del programmatore stesso sul simbolo .

Nel caso vogliate escluderlo per avere un funzionamento continuo, portare l'interruttore del programmatore su «1». (Vedi istruzioni a pag. 20).

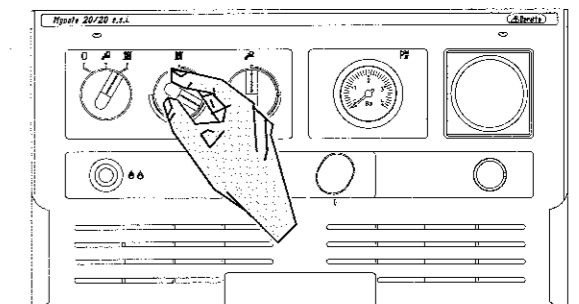



Nel caso la caldaia non si dovesse accendere nell'arco di 9-10 secondi si accenderà rosso il pulsante di riarmo apparecchiatura (4); per ripristinare le condizioni iniziali basterà premere il pulsante di riarmo fino a che si spegne. La caldaia ripeterà la manovra di accensione automaticamente. Questo potrà succedere quando la caldaia rimane inutilizzata per parecchio tempo.

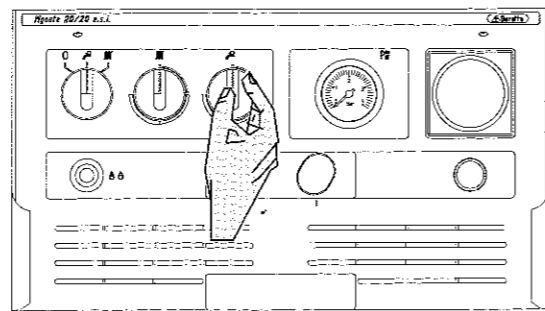


Ruotate (da 0° a 270°) la manopola del selettore di temperatura acqua riscaldamento sulla posizione desiderata (tenendo presente che la posizione al minimo corrisponde a circa 45° C, mentre al massimo a circa 85° C).

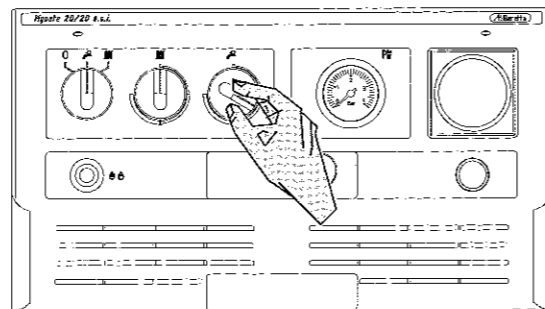
Nel caso di installazione con termostato ambiente portate la manopola al massimo ed impostate la temperatura desiderata sul termostato ambiente.

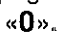


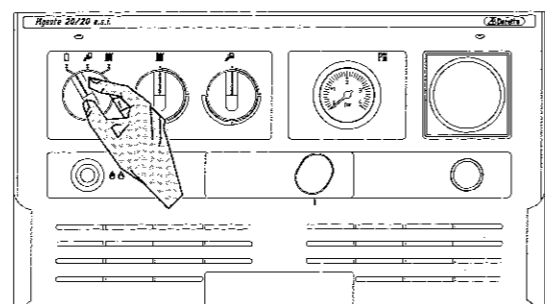
In posizione «» (Estate) la caldaia Vi darà solo acqua calda sanitaria.



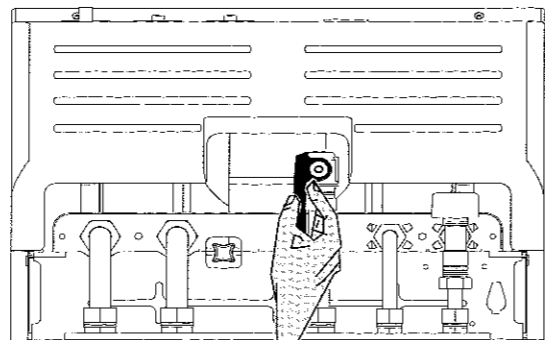
Ruotando (da 0° a 270°) la manopola del selettore di temperatura dei servizi potete scegliere temperature di erogazione dell'acqua sanitaria che vanno da circa 40° C (posizione min.) a circa 70° C (posizione max.) a seconda della portata. Potete così evitare di miscelare, prima dell'utilizzo, con acqua fredda realizzando nel contempo delle economie di gestione.



Per lo spegnimento portate la manopola del selettore sul simbolo «».



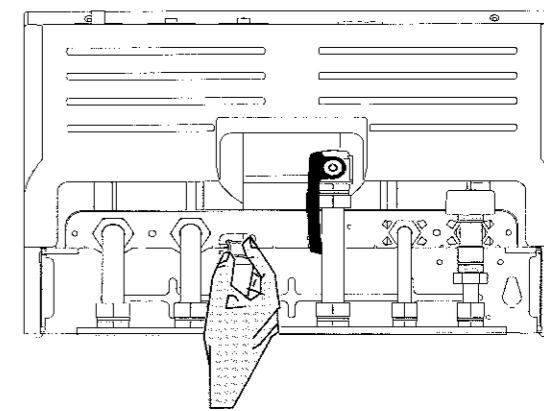
Chiudete la manopola del rubinetto del gas posto sotto la caldaia.



Accertatevi all'inizio della stagione di riscaldamento e di tanto in tanto durante l'utilizzo, che l'idrometro (3) (strumento posto sul cruscotto della caldaia) abbia valori di pressione a impianto freddo, compresi tra 0,6 bar e 1,5 bar (6 e 15 m H₂O - scala in colore azzurro), per evitare rumorosità dell'impianto dovuta a presenza d'aria.

In caso di circolazione d'acqua insufficiente la caldaia si fermerà. In nessun caso la pressione dell'acqua, dev'essere inferiore a 0,5 bar (5 m H₂O) - campo rosso. Nel caso ciò avvenisse a causa di perdite nell'impianto o di spurghi d'aria ripetuti, si deve ripristinare la pressione minima, a freddo, di 1 bar (10 m H₂O) - campo azzurro - aprendo per il tempo necessario il rubinetto di riempimento (10) posto sotto la caldaia e controllando la pressione indicata dall'idrometro (3). Dopo l'operazione, il rubinetto dev'essere chiuso accuratamente.

Se il calo di pressione è molto frequente chiedete l'intervento del Servizio di Assistenza Beretta in quanto va eliminata l'eventuale perdita nell'impianto.



In caso di **assenza prolungata** e comunque quando si decida di non utilizzare l'apparecchio per un certo periodo, si dovranno effettuare le seguenti operazioni:

- togliere tensione alla caldaia;
- chiudere il rubinetto del gas;
- nel caso si prevedano pericoli di gelo, svuotare la caldaia come segue:

a) Impianto di riscaldamento:

- ruotare la manopola della valvola di sicurezza (6);
- svuotare i punti più bassi dell'impianto (ove previsti);
- togliere la vite di fissaggio dell'idrometro posta a fianco del coperchio della valvola a 3 vie;
- sfilare la connessione dell'idrometro lasciando scaricare la caldaia;
- azionare manualmente la leva di comando valvola a 3 vie fino a svuotare completamente anche lo scambiatore sanitario;

per le operazioni di riempimento si proceda come descritto nel paragrafo 3.6.

b) Impianto sanitario:

- chiudere il rubinetto generale dell'alimentazione dell'acqua;
- aprire tutti i rubinetti dell'acqua calda e fredda;
- svuotare i punti più bassi dell'impianto (ove previsti).

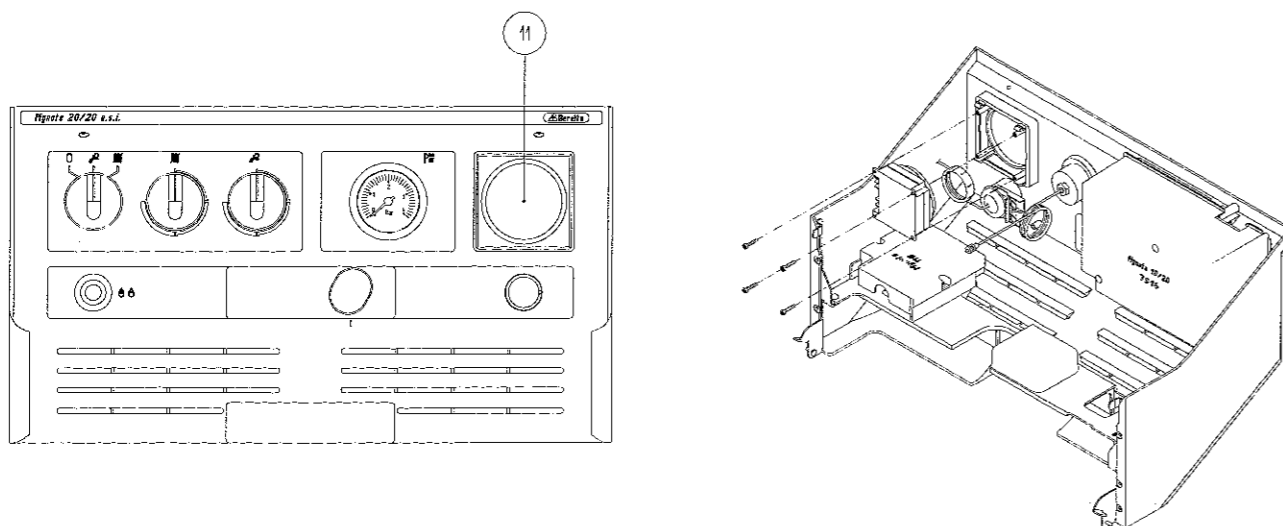
5 - OROLOGIO PROGRAMMATORE (a richiesta)

L'orologio programmatore è un accessorio che può essere applicato, con semplici operazioni, a caldaia installata.

Montaggio

Operazione da effettuare da personale autorizzato.

Un'errata installazione può causare danni a persone, animali o cose, nei confronti dei quali il costruttore non può essere considerato responsabile. Smontare dal cruscotto il copriferro (11).



A cruscotto aperto, appoggiare l'orologio fissandolo con le viti in dotazione. Collegare i cavi elettrici agli appositi morsetti come indicato dallo schema a pagina 9.

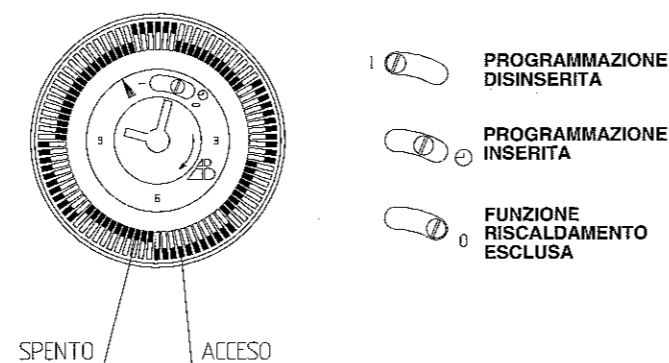
Uso e programmazione

Spostare dall'interno verso l'esterno tanti cavalieri quante sono le ore che la caldaia deve rimanere accesa.

Lo spegnimento tra le due accensioni è dato dai cavalieri non spostati. Per mettere l'orologio all'ora esatta si deve ruotare il quadrante in senso orario in modo che l'ora nella quale si effettua l'operazione sia in corrispondenza dell'indice.

N.B.: L'orologio programmatore è dotato di riserva di carica di 150 ore, una volta collegato sarà sempre alimentato.

Rimettere l'orologio all'ora esatta nei casi di spegnimento totale della caldaia o di mancanza di tensione se supera le 150 ore.



6 - MANUTENZIONE

Per garantire il permanere delle caratteristiche di funzionalità ed efficienza del prodotto, entro i limiti prescritti dalla legislazione e/o normativa vigente, è necessario sottoporre l'apparecchio a controlli sistematici a intervalli regolari.

La frequenza dei controlli dipende dalle particolari condizioni di installazione e di uso ma si ritiene che sia opportuno un controllo annuale da parte di personale autorizzato dei Centri di Assistenza Beretta.

Programmare per tempo con il Centro di Assistenza Beretta di zona la manutenzione annuale dell'apparecchio significa evitare sprechi di tempo e di denaro. È importante ricordare che gli interventi sono consentiti solo a personale in possesso dei requisiti di legge, con conoscenza specifica nel campo della sicurezza, efficienza, igiene ambientale e della combustione. Lo stesso personale occorre anche che sia aggiornato sulle caratteristiche costruttive e funzionali finalizzate alla corretta manutenzione dell'apparecchio stesso.

Nel caso di lavori o manutenzione di strutture poste nelle vicinanze dei condotti dei fumi e/o nei dispositivi di scarico dei fumi e loro accessori, spegnere l'apparecchio e, a lavori ultimati, farne verificare l'efficienza da personale qualificato.

IMPORTANTE: prima di intraprendere qualsiasi operazione di pulizia o manutenzione dell'apparecchio, agire sull'interruttore dell'apparecchio stesso e dell'impianto per interrompere l'alimentazione elettrica, indi intercettare l'alimentazione del gas chiudendo il rubinetto situato sulla caldaia. Premesso ciò la tipologia degli interventi può essere circoscritta ai seguenti casi:

- manutenzione ordinaria,
- manutenzione straordinaria.

6.1 - MANUTENZIONE ORDINARIA

Sono le operazioni specificamente previste nel presente libretto d'uso e manutenzione a corredo dell'apparecchio.

Di norma sono da intendere le seguenti azioni:

- rimozione delle eventuali ossidazioni dai bruciatori;
- rimozione delle eventuali incrostazioni degli scambiatori;
- verifica e pulizia generale del ventilatore e dei tubi;
- verifica dei collegamenti tra i vari tronchi di tubo, fumi e aria;
- controllo dell'aspetto esterno della caldaia;
- controllo accensione, spegnimento e funzionamento dell'apparecchio sia in sanitario che in riscaldamento;
- controllo di tenuta raccordi e tubazioni di collegamento gas ed acqua;
- controllo del consumo del gas alla potenza massima e minima;
- controllo posizione candele d'accensione;
- controllo posizione candele rilevazione;
- verifica sicurezza mancanza gas;

Non effettuare pulizie dell'apparecchio e/o delle sue parti con sostanze facilmente infiammabili (es. benzina, alcool, ecc.).

Non pulire la pannellatura, parti verniciate e parti in plastica con diluenti per vernici.

La pulizia della pannellatura deve essere fatta solamente con acqua saponata.

6.2 - MANUTENZIONE STRAORDINARIA

Sono gli interventi atti a ricondurre il funzionamento dell'apparecchio a quello previsto dal progetto e/o dalla normativa, per esempio, dopo un guasto accidentale. Di norma sono da intendere le seguenti azioni:

- sostituzione di componenti;
- riparazioni di parti e/o componenti;
- ripristini;
- revisioni di parti e/o componenti.

Tutto questo ricorrendo a mezzi, attrezzature e strumenti particolari.

6.3 - VERIFICA DEI PARAMETRI DI COMBUSTIONE

La caldaia è dotata di due prese posizionate sulla cassa aria. Queste prese devono essere utilizzate per la misura ed il prelievo dei parametri di combustione.

La prima è collegata al circuito di aspirazione dell'aria e rileva eventuali infiltrazioni di prodotti della combustione nel caso di scarichi coassiali.

La seconda è collegata direttamente al circuito di scarico fumi e viene utilizzata per rilevare i parametri di combustione ed il rendimento.

